

# 第一部分 招标公告

上海振华重工（集团）股份有限公司为下属单位（南通振华重型装备制造有限公司）就三航 5000t 起重机”绞车基座”及中铁 5000t 起重机“臂架”运输工程进行招标，拟采用国内公开招标的方式选择施工方，中标单位和南通振华重型装备制造有限公司签订合同。本招标邀请对已报名备案的各潜在投标人发布，符合要求的潜在投标人应当在本招标邀请规定的时间内将资格预审文件提交上海振华重工（集团）股份有限公司招投标管理中心进行资格预审。资格预审合格的潜在投标人，应当于本招标邀请规定的时间或上海振华重工招投标管理中心另行通知的时间内至指定地点购买标书。

有关事项如下：

## 1、工程概况：

1.1 工程名称：三航 5000t 起重机”绞车基座”及中铁 5000t 起重机“臂架”运输

1.2 项目编号：ZPMC(NZ)-ZB2023-11-NT227

1.3 工程概况：

1.3.1 南通振华重装大基地负责三航 5000t 起重机”绞车基座”制造，绞车基座共 14 台套，总重约 578 吨。

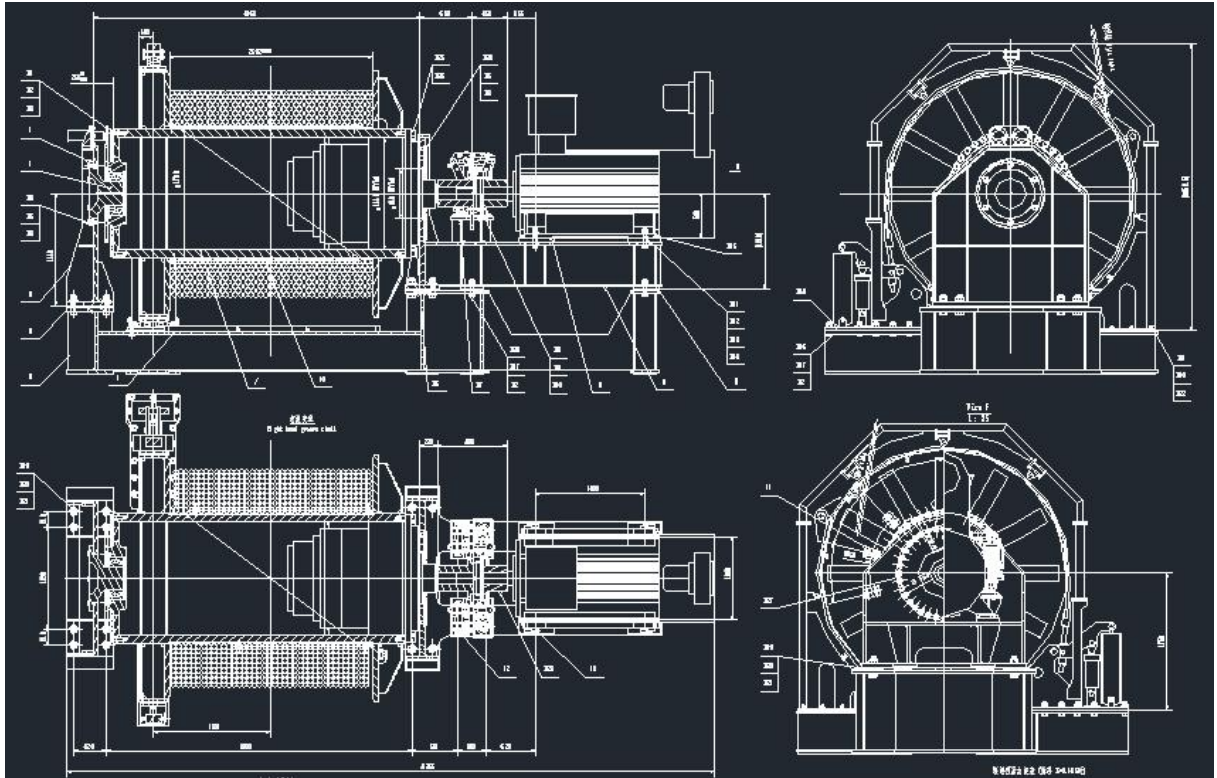
1.3.2 南通振华重装 6#基地负责中铁 5000t 起重机”臂架”制造，臂架共分 8 段，总重约 1264 吨。

1.3.1 绞车基座及臂架基本信息及部分构件图纸详见下表下图。

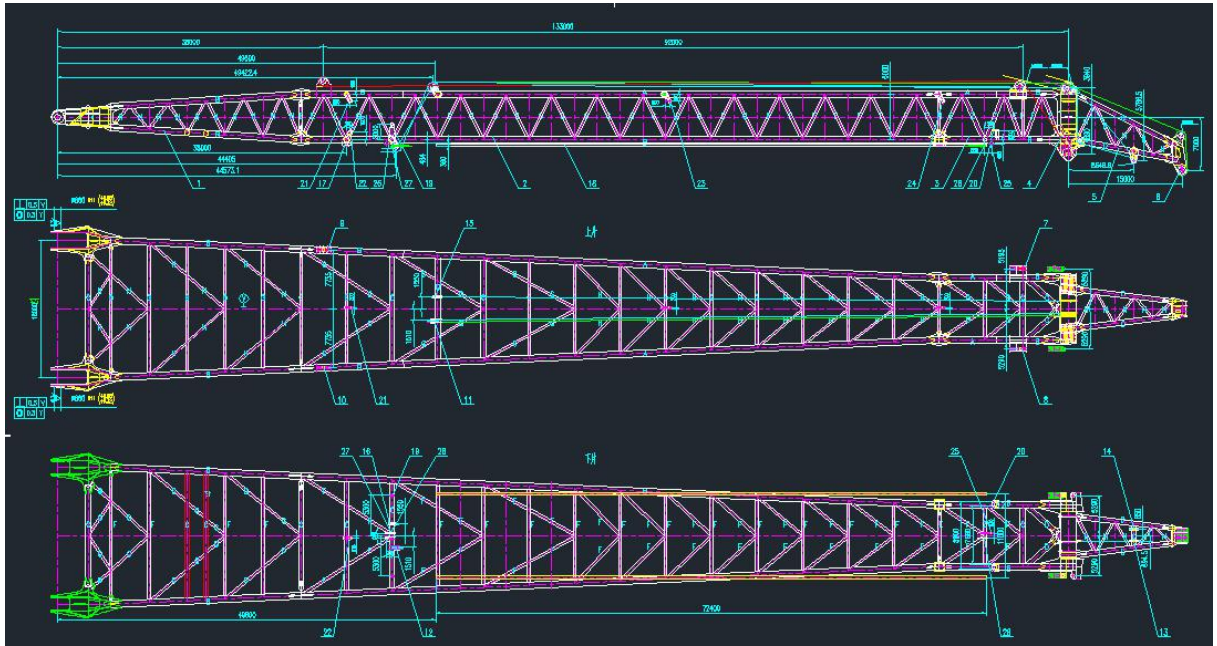
序	航次	部件	尺寸 (长*宽*高)	数量	单重 (吨)	总重 (吨)
1	装：南通振华重型 装备制造有限公司 大南通基地码头 卸：大金重工口岸 船厂 共一航次	F115A02 主钩绞车	8265*4240*4212	4	65.189	260.756
2		F115A03 变幅绞车	8276*4259*4269	2	78.911	157.822
3		F115A04 副钩绞车	7810*3474*3554	2	50.088	100.176
4		F115A06 索具钩绞车	3481*1700*1816	2	6.612	13.224
5		F115A11 稳钩绞车	3442*1620*2359	2	11.709	23.418
6		F115A13 稳货绞车	4118*1620*2359	2	11.709	23.418
7	装：南通振华重型 装备制造有限公司	臂架段 1	45775*5550	1	/	约 1264
8		臂架段 2	17330*5550	1	/	

9	6#基地码头 卸: 南通振华重型 装备制造有限公司 大南通基地码头 共三航次	臂架段 3	10515*5550	1	/
10		臂架段 4	45775*5550	1	/
11		臂架段 5	38752*21184	1	/
12		臂架段 6	29203*14892	1	/
13		臂架段 7	4145*10400	1	/
14		臂架段 8	6285*18202	1	/

图一: 绞车基座



图二：臂架（整支）



#### 1.4 工程范围及发运时间、到岸时间和装、卸货地点：

1.4.1 船型配置、路线规划、适合滚装、配合滚装、吊装、运输、配合卸船等一系列海（江）运服务。

1.4.2 **三航 5000t 起重机“绞车基座”**：拟暂定 2023 年 12 月 14 日至 16 日左右，在南通振华重型装备制造有限公司码头备货完成，具备装运条件（具体时间招标人提前 15 天通知中标人）。卸货地点：大金重工口岸基地。

1.4.3 **中铁 5000t 起重机“臂架”**：拟暂定 2023 年 12 月 28 日至 2024 年 1 月 2 日左右，在南通振华重型装备制造有限公司 6#基地码头备货完成，具备装运条件（具体时间招标人提前 15 天通知中标人）。卸货地点：南通振华重型装备制造有限公司大基地码头。

2、招标编号：ZPMC(NZ)-ZB2023-11-NT227

#### 3、潜在投标人资格预审

- (1) 具有法人资格，能独立承担民事责任；
- (2) 具有良好的商业信誉和财务会计制度；
- (3) 具有履行合同所必需的设备和专业技术能力；

(4) 近 3 年内有类似相关成功业绩 3 例以上；

(5) 环境管理、职业健康及安全管理实施情况及绩效说明（拥有 14001\45001 体系证书可免于提供）；

(6) 近三年发生如生产安全事故，环保事故、分包商员工职业健康问题等被有关部门进行行政处罚或有异常信用记录的，应提供书面分析改进报告。（未如实陈述者，我司有权取消中标资格及其他处罚措施。）

(7) 当招标项目涉及国家行政许可要求时，具有相应的行政许可资质；

(8) 法律、法规规定的其他条件。

(9) 存在行政处罚的单位，根据处罚情况招标小组讨论决定是否通过资格预审。

### 3.2 资格预审提交材料清单：

(1) 企业法人营业执照正副本复印件（具有统一社会信用代码的营业执照，增值税一般纳税人资格证明，代理经销商需同时提供自身及源头生产厂家）；

(2) 法定代表人、被授权人及联系人身份证复印件；

(3) 企业情况简介；

(4) 法定代表人授权委托书（附件 3）；

(5) 近 3 年承担的相关业绩证明；

(6) 经会计事务所审计的近三年财务会计报告或财务报表；

(7) ISO 9001\14001\45001 及其他管理体系证书（代理经销商需同时提供自身及源头生产厂家）；

(8) 环境管理、职业健康及安全管理实施情况及绩效说明（拥有 14001\45001 体系证书可免于提供）；

(9) 近 3 年发生的生产安全事故的状况描述，尤其说明发生一般及以上生产安全事故的情况；

(10) 近 3 年的环保处置情况描述，尤其说明发生的突发环境事件、受到环保主管部门处罚的情况；

(11) 近 3 年的企业及受控分包商员工的职业健康情况描述，尤其说明发生职业病的情况；

(12) 适用时，行政许可资质复印件；

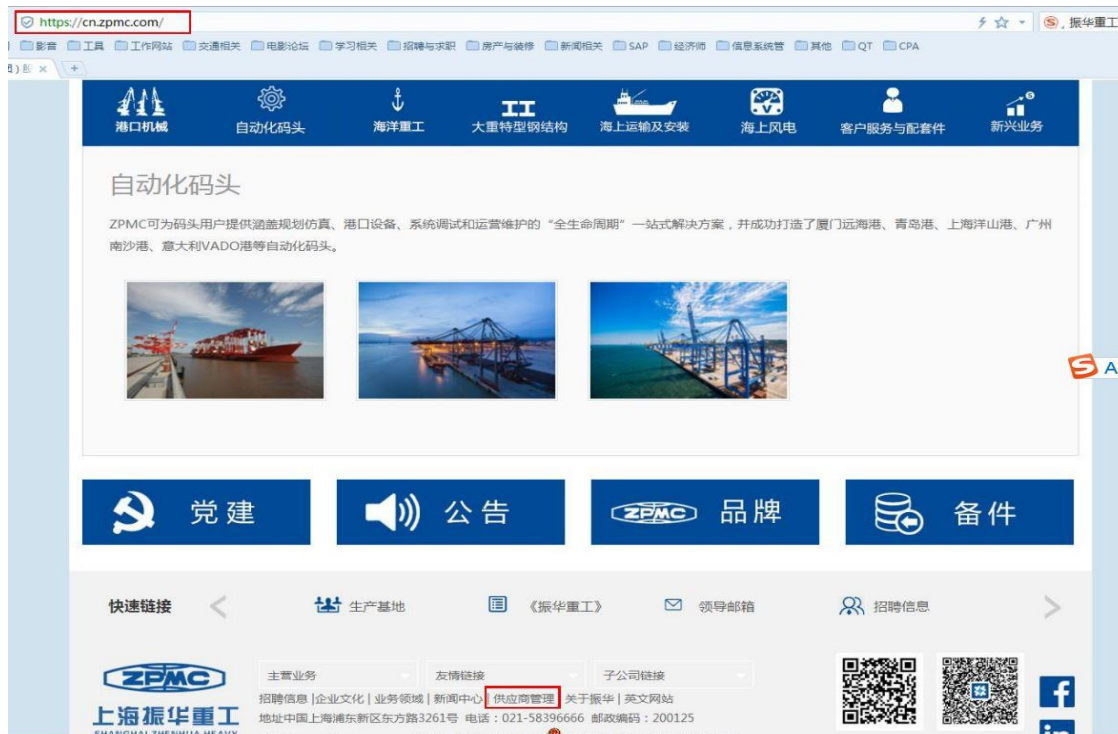
(13) 企业的专业技术人员情况;

(14) 代理商、经销商、服务商等提供授权证书。制造商对授权贸易商经销产品质量责任承担的说明书(授权书已包含可免)。无授权贸易商货源渠道说明及正品承诺书。

(本项要求仅适用于代理商、经销商、服务商)

所有提交的资格预审材料均需加盖潜在投标人公章,所有证书类文件提供扫描件且必须在有效期内。资格预审审查办法采用合格制,凡按照本投标邀请书第三条所要求并完整提供资格预审材料的申请人经招标工作小组审核后均可通过资格预审。未通过资格预审的申请人不具有投标资格。

我司现在对所有供应商进行统一管理,请各潜在意向单位到供应商管理系统(网站地址: <https://srm.zpmc.com/>) 或我司官网底部接口登录并进行注册登记。见下图:



另外,因中交集团要求,我司之后所有的招标项目均将逐步转移至中交供应链管理系统中进行线上招标,请所有潜在意向投标方,除提交上述预审资料外,自行前往中交供应链管理系统(网址: <http://ec.ccccltd.cn/PMS/>) 进行在线注册(注册步骤见附件 2),以便今后继续参与我司招标项目。具体准入条件和标准如下:

1. 具有法律主体资格,持有营业执照、税务登记证、组织机构代码证,或具有统

一社会信用代码的营业执照，并具有增值税一般纳税人资格；

2. 生产商需具有一定的生产能力、规模和相应的技术力量，并具有 ISO9001 质量体系认证证书、ISO14001 环境体系认证证书、ISO45001 职业健康安全体系认证证书。对于国家强制执行生产许可证制度的行业产品，需提供生产许可证或其他强制认证证明；

3. 贸易商（包括经销商和代理商）需具有固定的经营场所，经营产品质量合格，具有本企业的 ISO9001 质量体系认证证书、ISO14001 环境体系认证证书、ISO45001 职业健康安全体系认证证书。并具有产品生产企业的代理协议或产品销售授权资质；

4. 提供的产品需符合法律规定。对于列入强制性产品认证目录中的产品，需提供产品认证证书；

5. 具有良好的售后服务跟踪体系；

6. 具有良好的资金财务状况；

7. 具有良好的商业信誉，近三年经营活动中无违法记录，并与中交集团无重大法律纠纷记录。

注，如潜在意向投标方如暂不具备质量、环境、职业健康安全三体系认证证书，可以由申请单位填写《供应商让步使用审批单》，经申请单位供应商管理职能部门分管领导审批通过后注册。

### 3.3 提交材料时间、地点

**报名与材料递交截止时间：2023 年 12 月 15 日下午 16 点之前停止报名**

地 址：南通经济技术开发区江景路 1 号

联 系 人：王成（公开采购中心）虞霄雁（生产管理部）

报名邮箱：[wangcheng\\_nt1@zpmc.com](mailto:wangcheng_nt1@zpmc.com)；[yuxiaoyan@zpmc.com](mailto:yuxiaoyan@zpmc.com)

电话：15062732339（王成）；13806290175（虞霄雁）

4、经资格预审审查通过的潜在投标人，上海振华重工招标中心通知投标人买标书，标书工本费人民币0元（不收取）。资格审查未通过的潜在投标人，资格审查文件不予退还，不通知资格审查结果。

5、经审查，资格预审通过的潜在投标人不足 3 方的，上海振华重工视情况重新发

出招标邀请，重新组织资格预审。

6、潜在投标人应承担所有与准备和参加投标有关的一切费用。不论投标的结果如何，招标人均无义务和责任承担这些费用。

7、招标人：上海振华重工（集团）股份有限公司

上海振华重工（集团）股份有限公司

二〇二三年十一月

## 项目投标报名表

上海振华重工（集团）股份有限公司：

我单位申请参加贵单位组织的三航 5000t 起重机”绞车基座”及中铁 5000t 起重机“臂架”运输招标工程项目的投标，招标编号：

ZPMC(NZ)-ZB2023-11-NT227，并遵守招标投标程序及有关规定。我方拟派

\_\_\_\_\_担任本项目的联系人，全权代表我单位处理本次投标中的有关事务，并签署全部有关文件、协议及合同。我单位对授权联系人的签名负全部责任。具体情况如下，如有失实，由我方承担相应责任。

投标单位（人）名称	
企业性质	
项目联系人及身份证号码	
联系电话/手机	
E-mail	
通信地址	
开户行	
银行账号	
报名人（签章）：	
备注：1、以上《投标报名表》信息必须完整准确填写，若由于投标方报名信息填写不完整准确造成的一切后果，招标方一概不负责。	