

上海振华重工（集团）股份有限公司

# 招 标 公 告

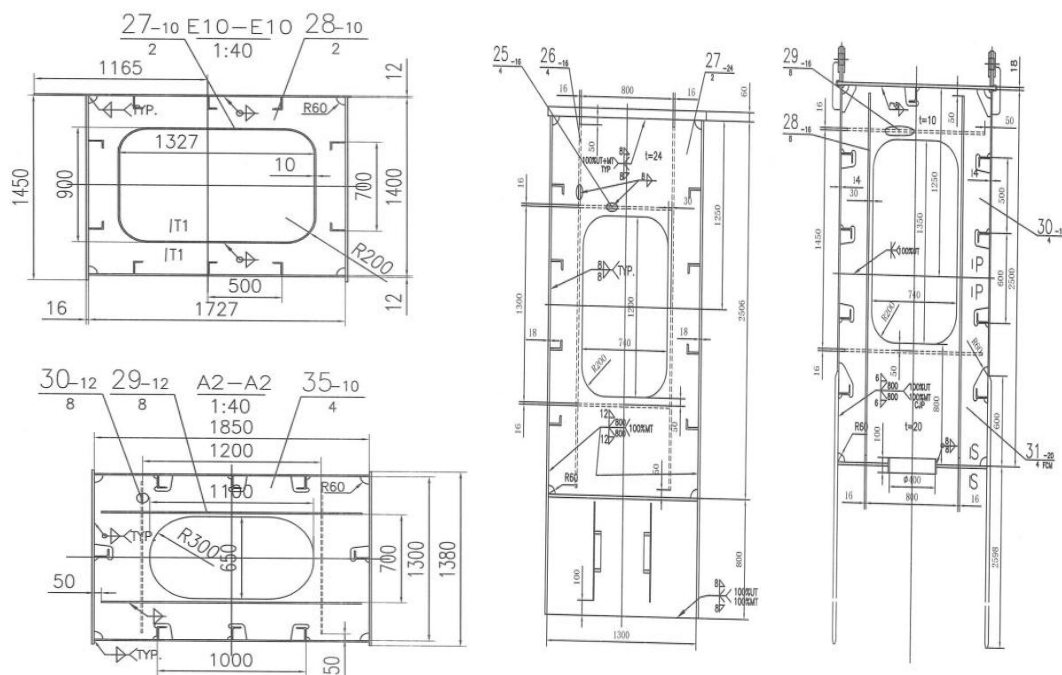
招标编号：ZPMC(CX)-ZB2023-02-062

项目名称：长兴分公司桥吊（卸船机）箱体内隔板制作

招 标 人：上海振华重工（集团）股份有限公司

二〇二三年三月





## 2、标段说明：本项目共 1 个标段

本项目合同一年一签，本项目推中标单位 1 家, 备用单位 1 家，经招标方确认的备中标候选单位的价格必须与第一中标候选单位的价格相同(根据报价排名顺序, 从第二中标候选单位开始依次询问是否接受第一中标候选单位的投标报价, 直至有人接受第一中标候选单位报价为止。若没有投标单位接受第一中标候选单位的投标报价, 则只选择第一中标候选单位为中标人)。在安排生产任务时, 招标人根据年度生产任务量, 产品交货时间, 优先安排第一中标人, 如第一中标人能全部承接年度所有生产任务量, 则备选单位需接受无工程量承接的情况; 如第一中标单位未按期完成工程量或短期内无生产能力承接所有生产任务的, 如约定产能完不成属于违约需要处罚的, 招标人有权安排备选单位进行生产, 备选单位按照第一中标人的价格结算。详见招标文件要求。

## 3. 潜在投标人资格预审

### 3.1 潜在投标人的资格要求:

- (1) 在中华人民共和国境内注册、注册资金 100 万元及以上, 且经营范围包括项目内容的;
- (2) 具有法人资格, 能独立承担民事责任;
- (3) 具有良好的商业信誉和财务会计制度;
- (4) 具有履行合同所必需的设备和专业技术能力;

(5) 近 3 年内有类似相关成功业绩 3 例以上；

(6) 近 3 年有较好的生产安全记录，近 1 年未发生一般及以上生产安全事故（未如实陈述者，我司有权取消中标资格和没收投标保证金及其他处罚措施）；

(7) 近 3 年未发生突发环境事件，近 1 年无因违法排放污染物、非法转移处置危险废物等受到环保主管部门处罚且未整改完成的；（未如实陈述者，我司有权取消中标资格和没收投标保证金及其他处罚措施）；

(8) 近 3 年未发生职业病；（未如实陈述者，我司有权取消中标资格和没收投标保证金及其他处罚措施）；

(9) 当招标项目涉及国家行政许可要求时，具有相应的行政许可资质；

(10) 法律、法规规定的其他条件。

### 3.2 资格预审提交材料清单：

(1) 企业法人营业执照正副本复印件（年度工商年检已完成）；

(2) 法定代表人身份证复印件及简历；

(3) 企业情况简介；

(4) 近 3 年承担的相关业绩证明（字迹、印章清晰合同复印件至少三份）；

(5) 近 3 年经审计的财务报表或财务报表（资产负债表，利润表，现金流量表）；

(6) 近 3 年发生的生产安全事故的状况描述，尤其说明发生一般及以上生产安全事故的情况（未如实陈述者，我司有权取消中标资格和没收投标保证金及其他处罚措施）；

(7) 近 3 年的环保处置情况描述，尤其说明发生的突发环境事件、受到环保主管部门处罚的情况（未如实陈述者，我司有权取消中标资格和没收投标保证金及其他处罚措施）；

(8) 近 3 年的企业及受控分包商员工的职业健康情况描述，尤其说明发生职业病的情况（未如实陈述者，我司有权取消中标资格和没收投标保证金及其他处罚措施）；

(9) 拟投入本项目的企业相关技术、管理人员情况不得少于 33 人（带班 1 人、技术人员 1 人、自检员 1 人、焊工 10 人持证、装配 8 人、打磨 5 人、火工 3 人、自动割刀 2 人、起重工 2 人持证）；

(10) 拟投入本项目的厂房不得少于 3000 m<sup>2</sup>；

**所有提交的资格预审材料均需加盖潜在投标方公章,所有证书类文件提供扫**

描件且必须在有效期内。

所有提交的资格预审材料均需加盖潜在投标人公章，所有证书类文件提供扫描件且必须在有效期内。电子版发至指定报名邮箱，纸质版盖章快递或送至报名地址。所有提交的资格预审材料均需加盖潜在投标人公章，所有证书类文件提供扫描件且必须在有效期内。电子版发至指定报名邮箱，纸质版盖章快递或送至报名地址。以上材料需列明目录，并装订成册。

### 3.3 现场考察潜在投标方

招标方将组织赴潜在投标方现场考察投标方的履约能力，技术实力、人员设备配置、制作工艺、安全规范资质等，潜在投标方应以积极配合。

### 3.4 报名及提交纸质材料时间、地点

资格预审报名提交纸质材料截止时间：2023年03月13日下午17:00之前  
停止收取报名材料

地 址：上海市浦东新区东方路3261号B座315室

联 系 人：高敦寿

报名邮箱：[gaodunshou@zpmc.com](mailto:gaodunshou@zpmc.com)

备案邮箱：[zpmcsupply@zpmc.com](mailto:zpmcsupply@zpmc.com)(报名时必须抄送)

电话：021-31192879 13917289015

## 4. 评标方式：最低价格评标法。

## 5. 报名方式

招标人接受各投标单位法人或授权委托人任何形式的报名，但必须提供电子版资格预审材料发邮箱，并提交《项目投标报名表》以及一次性完整提交《预审提交材料清单》。

6. 经资格预审审查通过的潜在投标人，上海振华重工（集团）股份有限公司通知投标人买标书，标书工本费人民币200元（不退还），投标人应在购买前将标书工本费划至招标人指定账户并标注项目名称或招标编号（[银行回单扫描后发给到 gaodunshou@zpmc.com](mailto:gaodunshou@zpmc.com)）。招标人不接受现金购买标书。标书工本费应当从投标人银行帐户汇出，不得由其分支机构（经法人书面授权提供的除外）或第三方账户转入。资格审查未通过的潜在投标人，资格审查文件不予退还，不通知资格审查结果。

户 名：上海振华重工(集团)股份有限公司长兴分公司

开户银行:中国农业银行上海长兴支行

税 号: 91310000607206953D

帐 号: 033 115 100 400 140 59

7. 经审查, 资格预审通过的潜在投标人不足 5 方的, 上海振华重工集团股份有限公司视情况重新发出招标公告, 重新组织资格预审。

8. 潜在投标人应承担所有与准备和参加投标有关的一切费用。不论投标的结果如何, 招标人均无义务和责任承担这些费用。

**9. 其它注意事项:**

9.1 上海振华重工(集团)股份有限公司长兴分公司为上海振华重工(集团)股份有限公司分公司。

9.2 开具工本费发票以上海振华重工(集团)股份有限公司为抬头。

9.3 中标通知书以及落标通知书由上海振华重工(集团)股份有限公司招标中心签发。

**10. 招标方:** 上海振华重工(集团)股份有限公司

二〇二三年三月

## 附件 1

### 项目投标报名表

上海振华重工（集团）股份有限公司长兴分公司：

我单位申请参加贵单位组织的各产品桥吊（卸船机）箱体内隔板制作的投标，（招标编号：ZPMC(CX)-ZB2023-02-062，并遵守招标投标程序及有关规定。我方拟派\_\_\_\_\_担任本项目的联系人，全权代表我单位处理本次投标中的有关事务，并签署全部有关文件、协议及合同。我单位对授权联系人的签名负全部责任。具体情况如下，如有失实，由我方承担相应责任。

投标单位（人）名称	
企业性质	
项目联系人	
联系电话/手机	
传 真	
E-mail	
通 信 地 址	
邮 政 编 码	
报名单位（公章）：	
备注：以上《投标报名表》信息必须完整准确填写，若由于投标方报名信息填写不完整准确造成的一切后果，招标方一概不负责。	