

招标公告

上海振华重工（集团）股份有限公司为下属单位/子集团上海振华重工（集团）股份有限公司长兴分公司就长兴分公司行车滑触线及配件采购项目招标，拟采用国内公开招标的方式选择供货商，中标单位和上海振华重工（集团）股份有限公司长兴分公司签订合同。本招标公告对各潜在投标人发布，符合要求的潜在投标人应当在本招标公告规定的时间内将资格预审文件提交上海振华重工（集团）股份有限公司招投标管理中心进行资格预审。资格预审合格的潜在投标人，应当于本招标公告规定的时间或上海振华重工招投标管理中心另行通知的时间内至指定地点购买标书。

1. 项目概况与招标范围

- 1.1 项目编号：ZPMC(CX)-ZB2022-09-319
- 1.2 项目内容：长兴分公司行车滑触线及配件采购项目
- 1.3 供货地址：上海市崇明区长兴镇凤滨路 666 号（厂区）
- 1.4 供货要求：资格预审通过后，详情见招标文件。
- 1.5 供货期限：合同签订之日起一年内；
- 1.6 是否接受联合体投标（否☐）。
- 1.7 该项目不允许分包转包。

2. 标段说明：本项目共叁个标段。

标段一：800A 行车滑触线及安装附件

标段二：1500A 钢体滑触线及安装附件

标段三：行车滑触线维修配件

3. 潜在投标人资格预审

3.1 潜在投标人的资格要求：

- （1）在中华人民共和国境内注册、注册资金 200 万元及以上，且经营范围包括项目内容的生产、加工厂家；（不接受贸易代理）
- （2）具有法人资格，能独立承担民事责任；
- （3）该目标段一、标段二需现场拆旧装新，投标单位提供相关专业安装技能资质；
- （4）近 3 年承担的相关业绩证明；
- （5）具有良好的商业信誉和财务会计制度；
- （6）近 3 年有较好的生产安全记录，近 1 年未发生一般及以上生产安全事故；
- （7）近 3 年未发生突发环境事件，近 1 年无因违法排放污染物、非法转移处置危险废物等受到环保主管部门处罚；
- （8）近 3 年未发生职业病；
- （9）当招标项目涉及国家行政许可要求时，具有相应的行政许可资质；

(10) 法律、法规规定的其他条件。

3.2 资格预审提交材料清单：

(1) 企业营业执照复印件

(2) 法定代表人身份证复印件和授权委托书身份证复印件

(3) 企业情况简介；

(4) 近 3 年承担的相关业绩证明（2019-2021 年合同复印件，至少三份）；

(5) 近 3 年财务报表或经审计的财务报告复印件（2019-2021 年）；

(6) 近 3 年发生的生产安全事故的状况描述，尤其说明发生一般及以上生产安全事故的情况承诺（未如实陈述者，我司有权取消中标资格和没收投标保证金及其他处罚措施）；

(7) 近 3 年的环保处置情况描述，尤其说明发生的突发环境事件、受到环保主管部门处罚的情况承诺（未如实陈述者，我司有权取消中标资格和没收投标保证金及其他处罚措施）；

(8) 近 3 年的企业及受控分包商员工的职业健康情况描述，尤其说明发生职业病的情况承诺（未如实陈述者，我司有权取消中标资格和没收投标保证金及其他处罚措施）；

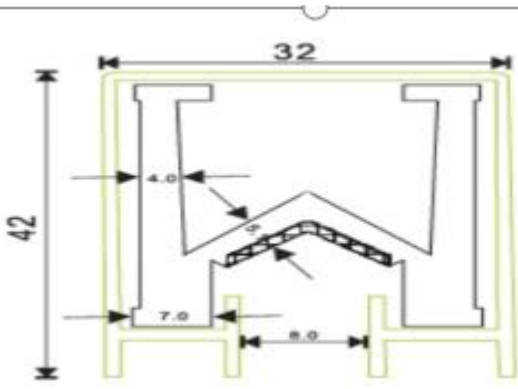
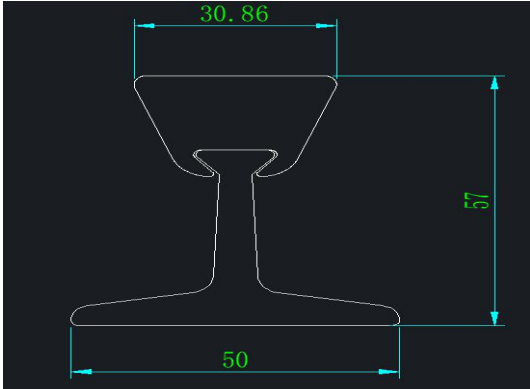
(9) 潜在投标人认为需要提交的材料。

(10) 机电设备安装资质文件，安装人员高空作业证、低压电工操作证

(11) 潜在投标人需在资格预审前提供如下滑触线样品，样品经招标小组评审合格作为资格预审通过前提(提供的样品经预审评定为不合格产品，可以在规定时间内再提供一次。

2 次不合格，视为资格预审不通过)，最终中标人样品留存作为后续供货对比

序号	名称	规格、技术要求	送样
1	滑触线	800A 附图 1. 滑触线导体材质为：热挤铝材 2. 滑触线导体与集电器碳刷接触处采用 304 不锈钢带，厚度不低于 1.2mm 3. 滑触线外壳采用加厚 PVC 外壳，阻燃 B1 级，绝缘强度 40KV/mm	1 段

1	钢体滑线	GSPT-1500A、附图 1. 刚体滑触线导体材质为：钢基铜导体 2. 刚体滑触线 GSPT-1500A 铜重量 4.45KG/M 钢基重量 4.16KG/M （附图） 3. 刚体滑触线采用铜连接器连接， 4. 绝缘子组件采用 75*75-M16 规格	1 段
			
800A 滑触线		1500 钢体滑线	

送样地址：上海市崇明县长兴镇凤滨路 666 号，联系人:王工 18016480520

所有提交的资格预审材料均需加盖潜在投标人公章，所有证书类文件提供扫描件且必须在有效期内。电子版发至指定报名邮箱，纸质版盖章快递或送至报名地址。

另外，因中交集团要求，我司之后所有的招标项目均将逐步转移至中交供应链管理系统中进行线上招标，请所有潜在意向投标方，除提交上述预审资料外，自行前往中交供应链管理系统（网址：<http://ec.ccccltd.cn/PMS/>）进行在线注册，以便今后继续参与我司招标项目。具体准入条件和标准如下：

1. 具有法律主体资格，持有营业执照、税务登记证、组织机构代码证，或具有统一社会信用代码的营业执照，并具有增值税一般纳税人资格；
2. 生产商需具有一定的生产能力、规模和相应的技术力量，并具有 ISO9001 质量体系认证证书、ISO14001 环境体系认证证书、ISO45001 职业健康安全体系认证证书。对于国家强制执行生产许可证制度的行业产品，需提供生产许可证或其他强制认证证明；
3. 贸易商（包括经销商和代理商）需具有固定的经营场所，经营产品质量合格，具有本企业的 ISO9001 质量体系认证证书、ISO14001 环境体系认证证书、ISO45001 职业健康安全体系认证证书。并具有产品生产企业的代理协议或产品销售授权资质；
4. 提供的产品需符合法律规定。对于列入强制性产品认证目录中的产品，需提供产品认证证书；

5. 具有良好的售后服务跟踪体系；
6. 具有良好的资金财务状况；
7. 具有良好的商业信誉，近三年经营活动中无违法记录，并与中交集团无重大法律纠纷记录。

注，如潜在意向投标方如暂不具备质量、环境、职业健康安全三体系认证证书，可以由申请单位填写《供应商让步使用审批单》，经申请单位供应商管理职能部门分管领导审批通过后注册。（详见附件）

3.3 现场考察潜在投标人

如有必要招标人将组织赴潜在投标人现场考察投标人的履约能力，技术实力、设备配置、制作工艺、安全规范资质等，潜在投标人应以积极配合。

3.4 提交材料时间、地点

报名与材料递交截止时间：2022年9月16日下午15点之前停止报名(仅为线下报名，中交供应链线上报名时间另行通知各线下报名单位，最终单位报名数量和资格预审以中交供应链线上报名为准)

地 址：上海浦东新区东方路 3261 号 B 座 314 室

联 系 人：朱倩（招标中心）

报名邮箱：zhuqian@zpmc.com

备案邮箱：zpmcsupply@zpmc.com (报名时必须抄送)

电话：021-31197235（朱倩）

传真：021-58392698

4. 评标方式：最低价格法

5. 报名方式

招标人接受各投标单位法人或授权委托人任何形式的报名，但必须提供纸质版资格预审材料，并提交《项目投标报名表》以及一次性完整提交《预审提交材料清单》。

6. 经资格预审审查通过的潜在投标人，上海振华重工（集团）股份有限公司长兴分公司通知投标人买标书，标书工本费人民币 200 元（不退还），投标人应在购买前将标书工本费划至招标人指定账户并标注项目名称或项目编号（**银行回单扫描后发给到 zhuqian@zpmc.com**），不得由其分支机构(经法人书面授权提供的除外)或第三方账户转入。资格审查未通过的潜在投标人，资格审查文件不予退还，不通知资格审查结果。

户 名：上海振华重工（集团）股份有限公司长兴分公司

开 户 行：中国农业银行股份有限公司上海长兴支行

帐号：03311510040014059

7. 经审查，资格预审通过的潜在投标人不足 3 方的，上海振华重工集团股份有限公司视情况重新招标邀请或申请议标。

8. 潜在投标人应承担所有与准备和参加投标有关的一切费用。不论投标的结果如何，招标人均无义务和责任承担这些费用。

9. 其它注意事项：

9.1 上海振华重工（集团）股份有限公司长兴分公司为上海振华重工（集团）股份有限公司分公司。

9.2 开具工本费发票以上海振华重工（集团）股份有限公司为抬头。

9.3 中标通知书以及落标通知书由上海振华重工（集团）股份有限公司招标中心签发。

10. 招标人：上海振华重工（集团）股份有限公司

二〇二二年***月***日

附件 1

项目投标报名表

上海振华重工（集团）股份有限公司：

我单位申请参加贵单位组织的长兴分公司行车滑触线及配件采购项目的投标【标段 1●；标段 2●；标段 3●；投标人可报名 1 个或多个标段，需在报名表时，在标段方框（□）中打钩（√）】（招标编号：ZPMC(CX)-ZB2022-09-319），并遵守招标投标程序及有关规定。我方拟派_____担任本项目的联系人，全权代表我单位处理本次投标中的有关事务，并签署全部有关文件、协议及合同。我单位对授权联系人的签名负全部责任。具体情况如下，如有失实，由我方承担相应责任。

投标单位（人）名称	
企业性质	
项目联系人	
联系电话/手机	
传 真	
E-mail	
通 信 地 址	
邮 政 编 码	
报名单位（签章）：	
备注：以上《投标报名表》信息必须完整准确填写，若由于投标方报名信息填写不完整准确造成的一切后果，招标方一概不负责。	