

上海振华重工集团（南通）传动机械 有限公司

紧急公开采购文件

紧急公开采购编号：**NC22-033**

项目名称：栈桥钢塔基础

采购人：上海振华重工集团（南通）传动机械有限公司

二〇二二年三月 日

第一部分：紧急公开采购公告

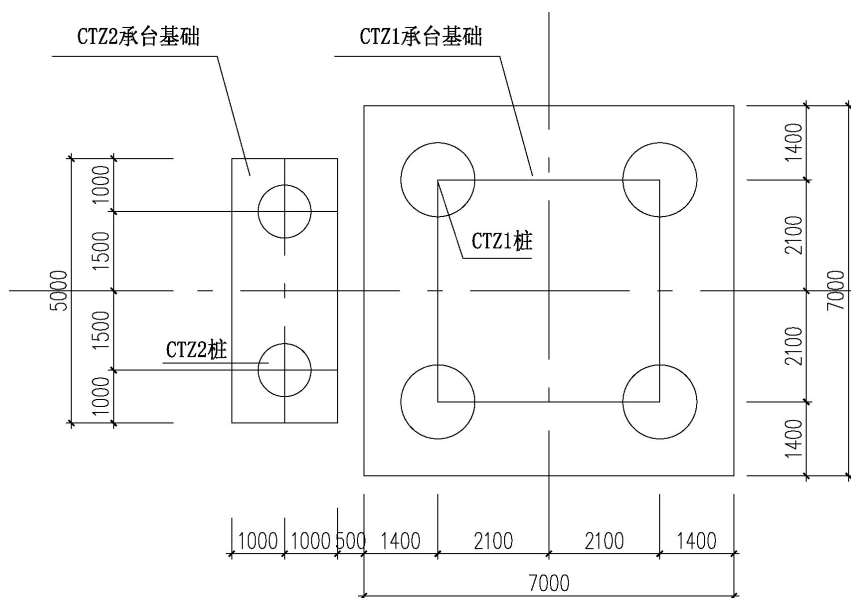
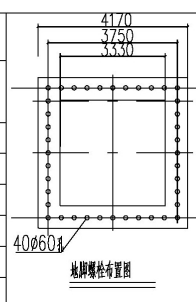
上海振华重工集团（南通）传动机械有限公司就栈桥钢塔基础紧急公开采购项目进行紧急公开采购，拟采用国内公开紧急公开采购的方式选择施工单位，中标单位和上海振华重工集团（南通）传动机械有限公司签订合同。本紧急公开采购邀请对各潜在投标人发布，符合要求的潜在投标人应当在本紧急公开采购邀请规定的时间内将资格预审文件提交上海振华重工（集团）股份有限公司招投标管理中心进行资格预审。资格预审合格的潜在投标人，应当于本紧急公开采购邀请规定的时间或上海振华重工招投标管理中心另行通知的时间内至指定地点购买标书。

1. 项目编号：NC22-033

2. 项目内容：栈桥钢塔基础（混凝土灌注桩高塔基础）

编号	名称	规格	长度(mm)	数量	单位	重量(kg)		备注
						一件	小计	
1	地螺	M56	2400	40	根	64.9	2596.00	42CrMo
2	外箍筋	?18	15296	14	根	31	434	HPB300
3	内箍筋	?18	14704	8	根	29.4	235.2	HPB300
4	地脚螺栓铁板	-20	3330/3750/4170	2	块	989.1	1978.2	Q235
合计			地螺: 2956.0kg	箍筋: 669.2kg	铁板: 1978.2kg			

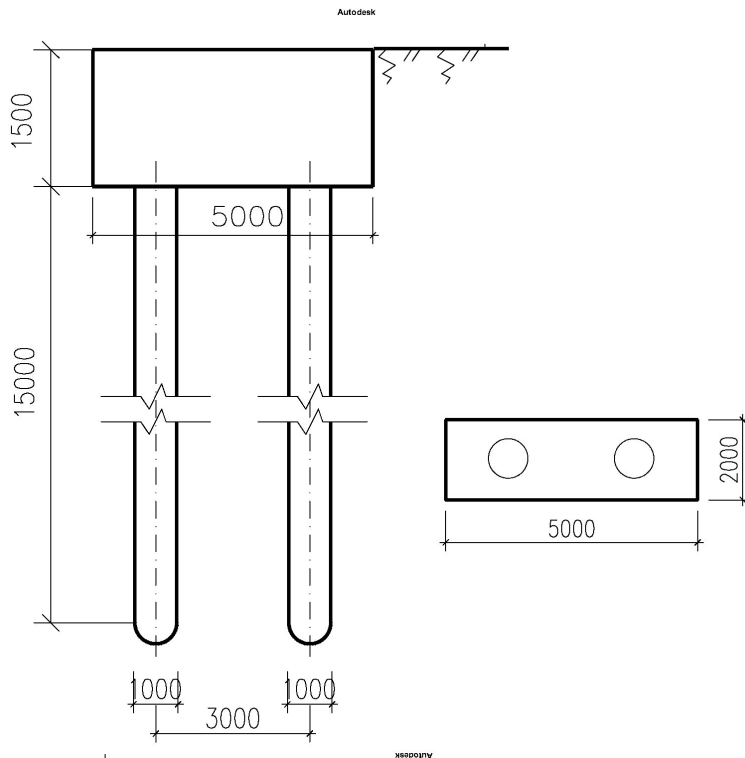
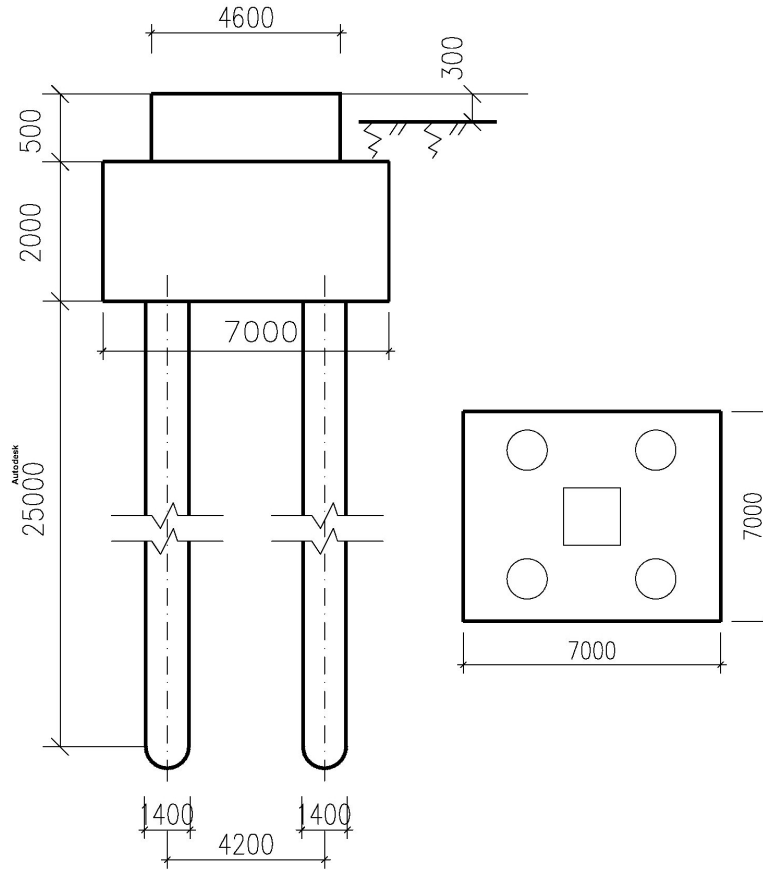
注：本材料表为一个翼材料量。



基础平面布置图

M 1:100

AutoCAD



3. 潜在投标人资格预审

3.1 潜在投标人的资格要求：

- (1) 凡在中华人民共和国境内注册、注册资金 2000 万元以上；
- (2) 经营范围包括项目内容的；
- (3) 具有法人资格，能独立承担民事责任；
- (4) 具有良好的商业信誉和财务会计制度；
- (5) 具有履行合同所必需的设备和专业技术能力；
- (6) 近 3 年内有类似（房屋建筑工程、灌注桩地基基础工程）相关成功业绩 10 例以上；
- (7) 近 3 年有较好的生产安全记录，近 1 年未发生一般及以上生产安全事故（未如实陈述者，我司有权取消中标资格和没收投标保证金及其他处罚措施）；
- (8) 近 3 年未发生突发环境事件，近 1 年无因违法排放污染物、非法转移处置危险废物等受到环保主管部门处罚；（未如实陈述者，我司有权取消中标资格和没收投标保证金及其他处罚措施）；
- (9) 近 3 年未发生职业病；（未如实陈述者，我司有权取消中标资格和没收投标保证金及其他处罚措施）；
- (10) 当紧急公开采购项目涉及国家行政许可要求时，具有相应的行政许可资质；
- (11) 法律、法规规定的其他条件。

3.2 资格预审提交材料清单：

- (1) 企业法人营业执照正副本复印件（年度工商年检已完成）；
- (2) 法定代表人身份证复印件；
- (3) 企业情况简介；
- (4) 企业法人组织机构代码证复印件；
- (5) 近 3 年承担的相关业绩证明；
- (6) 近 3 年的财务报表；
- (7) 近 3 年发生的生产安全事故的状况描述，尤其说明发生一般及以上生产安全事故的情况；
- (8) 近 3 年的环保处置情况描述，尤其说明发生的突发环境事件、受到环保主管部门处罚的情况；

(9) 近 3 年的企业及受控分包商员工的职业健康情况描述，尤其说明发生职业病的情况；

(10) 适用时，行政许可资质复印件；

(11) 企业的专业技术人员情况；

(12) 打算分包转包的，应当提交转包方和分包方的资格预审资料。

所有提交的资格预审材料均需加盖潜在投标人公章。

3.3 提交材料时间、地点

报名截止时间：2022 年 4 月 11 日下午 4 点之前停止收取报名材料

地 址：上海振华重工集团（南通）传动机械有限公司 运营管理部

联 系 人：孙国鹏

报名邮箱：sunguopeng@zpmc.com

备案邮箱：zpmcsupply@zpmc.com (报名时必须抄送)

电话：0513-85999700-8003

4. 经资格预审审查通过的潜在投标人购买标书，标书工本费人民币 200 元（不退还），投标人应在购买前将标书工本费划至紧急公开采购人指定账户（银行回单扫描后发给到 sunguopeng@zpmc.com 的邮箱）。紧急公开采购人不接受现金购买标书。标书工本费应当从投标人银行账户汇出，不得由其分支机构（经法人书面授权提供的除外）或第三方账户转入。资格审查未通过的潜在投标人，资格审查文件不予退还，不通知资格审查结果。

户 名：上海振华重工集团（南通）传动机械有限公司

开 户 行：中国农业银行南通苏通园区支行

帐 号：10-727801040005160

电话：0513-85999700

地址：南通市经济技术开发区团结东路 1 号

税号：91320691579480946R

5. 经审查，资格预审通过的潜在投标人不足 3 方的，上海振华重工集团股份有限公司视情况重新发出紧急公开采购邀请，重新组织资格预审。

6. 潜在投标人应承担所有与准备和参加投标有关的一切费用。不论投标的结果如何，紧急公开采购人均无义务和责任承担这些费用。

7. 紧急公开采购人：上海振华重工集团（南通）传动机械有限公司

二〇二一年十二月

附件：

栈桥钢塔基础项目投标报名表

上海振华重工集团（南通）传动机械有限公司：

我单位申请参加贵单位组织的栈桥钢塔基础项目的投标（紧急公开采购编号：NC22-033），并遵守紧急公开采购投标程序及有关规定。我方拟派_____担任本项目的联系人，全权代表我单位处理本次投标中的有关事务，并签署全部有关文件、协议及合同。我单位对授权联系人的签名负全部责任。具体情况如下，如有失实，由我方承担相应责任。

投标单位（人）名称	
企业性质	
项目联系人 及身份证号码	
联系电话/手机	
传 真	
E-mail	
通 信 地 址	
邮 政 编 码	
报名单位（公章）：	