

上海振华重工（集团）股份有限公司  
南通分公司

# 招 标 公 告

招标编号：ZPMC（南通）-ZB21-044

项目名称：低压岸电对接箱添置项目

招 标 人：上海振华重工（集团）股份有限公司南通分公司（盖  
章）

二〇二一年六月十五日

## 第一部分 招标公告

上海振华重工（集团）股份有限公司南通分公司就低压岸电对接箱添置（项目），拟采用公开招标（邀请招标/公开招标）的方式选择供货商（施工承包方/供货商）。本招标公告向符合要求的潜在投标人发布，投标人应当在本招标公告规定的时间内将资格预审材料提交上海振华重工（集团）股份有限公司南通分公司招标管理中心进行资格预审。资格预审合格的潜在投标人，应当于本招标公告规定的时间内至指定地点购买标书。

序	内容	说明与要求
1	招标人:	上海振华重工（集团）股份有限公司南通分公司
2	招标编号:	ZPMC（南通）-ZB21-044
3	项目名称:	低压岸电对接箱添置
4	项目地点:	江苏省南通市经济技术开发区振华路1号
5	项目内容:	6只不锈钢低压岸电对接箱，一机一闸一保护，使用船舶专用插座，可计量，加通讯模块，码头岸电运营数据与南通海事局实现信息共享。
5	技术要求:	资格预审通过后，详见招标文件
7	项目实施期限:	中标通知书发出后60天内
8	标段说明:	本项目标段有 <u>1</u> 个 本项目不接受联合体投标
9	资格要求	<ol style="list-style-type: none"><li>1. 在中华人民共和国境内注册、注册资金 <b>2000</b> 万元以上；</li><li>2. 经营范围包括项目内容的；</li><li>3. 具有法人资格，能独立承担民事责任；</li><li>4. 具有良好的商业信誉和财务会计制度；</li><li>5. 具有履行合同所必需的设备和专业技术能力；</li><li>6. 近3年内有类似低压配电箱制作相关成功业绩3例以上；</li><li>7. 近3年有较好的生产安全记录，近1年未发生一般及以上生产安全事故（未如实陈述者，招标方有权取消中标资格和没收投标保证金及其他处罚措施）；</li><li>8. 近3年未发生突发环境事件，近1年无因违法排放污染物、非法转移</li></ol>

		<p>处置危险废物等受到环保主管部门处罚；（未如实陈述者，招标方有权取消中标资格和没收投标保证金及其他处罚措施）；</p> <p>9. 近3年未发生职业病；（未如实陈述者，招标方有权取消中标资格和没收投标保证金及其他处罚措施）；</p> <p>10. 当招标项目涉及国家行政许可要求时，具有相应的行政可资质；</p> <p>11. 代理商需出具制造商授权证明及制造商不直接参与项目投标说明，并加盖制造商单位公章。</p> <p>12. 法律、法规规定的其他条件。</p> <p>13. 其他相关条件，若有请在此处添加，若无请删除</p>
10	<p>资格预审提交材料清单：</p>	<ol style="list-style-type: none"> <li>1. 项目投标报名表（见附件1）</li> <li>2. 企业法人营业执照复印件以及开户行证书；</li> <li>3. 法定代表人和授权委托人身份证正反面复印件（两者缺一不可）；</li> <li>4. 企业情况简介（包括但不限于企业文化、企业团队建设、公司主要的经营范围以及产品性能、相关业绩成功案例等）；</li> <li>5. 提供品牌厂家颁发的销售授权书或委托代理商的有效书面证明；</li> <li>6. 被代理者承诺对质量、售后、服务、索赔进行兜底负责的承诺函；</li> <li>7. 被代理者承诺将来落实在我司合同上，是签订三方合同，代理商没有赔付能力时，由被代理者进行赔付的承诺函；</li> <li>8. 近3年承担的低压配电箱制作相关项目业绩证明（2018-2020年合同复印件，至少三份）；</li> <li>9. 近3年经审计的财务报表含资产负债表、利润表、现金流量表（分别提供2018-2020年，若暂无2020年经审计的财务报表，可提供企业自行编制的2020年财务报表）；</li> <li>10. (1) 近3年发生的生产安全事故的状况描述，尤其说明发生一般及以上生产安全事故的情况；(2) 近3年的环保处置情况描述，尤其说明发生的突发环境事件、受到环保主管部门处罚的情况；(3) 近3年的企业及受控分包商员工的职业健康情况描述，尤其说明发生职业病的情况；</li> <li>11. 适用时，行政许可资质复印件；</li> <li>12. 拟投入本项目的企业相关技术、管理人员情况；</li> <li>13. 潜在投标人认为需要提交的材料。</li> </ol>

		<p>14. 代理商需出具制造商授权证明及制造商不直接参与项目投标说明，并加盖制造商单位公章。</p> <p>15. 其他相关资料，若有请在此处添加，若无请删除</p> <p>注：所有提交的资格预审材料均需加盖潜在投标人公章，所有证书类文件提供扫描件且必须在有效期内。资格预审审查办法采用合格制，凡按照本招标公告第三条所要求并完整提供资格预审材料的申请人经招标工作小组审核后均可通过资格预审。未通过资格预审的申请人不具有投标资格。</p>
11	现场考察	如有必要招标人将组织赴潜在投标人现场考察投标人的履约能力、技术实力、设备配置、近3年业绩、投标人的资质等，潜在投标人应予以积极配合。
12	提交材料时间、地点：	<p>收取材料截止时间：<b>2020年7月23日10时00分前</b>（北京时间）。</p> <p>地点：江苏省南通市经济开发区振华路1号上海振华重工（集团）股份有限公司南通分公司招标管理中心办公楼322室。</p>
13	购买标书时间、地点：	<p>时间：<b>暂定资格预审后三个工作日</b>，具体时间以招标方通知为准。</p> <p>地点：上海振华重工（集团）股份有限公司南通分公司招投标管理中心办公室322室，无需现场购买。</p>
14	评标办法	合理最低价
15	报名方式	招标方接受各投标单位法人或授权委托人任何形式的报名，但必须提供纸质版资格预审资料，并且提交《项目投标报名表》以及一次性完整提交《资格预审提交材料清单》，不接受补充资料。
16	分包转包	本项目不接受分包和转包。
17	其他注意事项	<ol style="list-style-type: none"> <li>经审查，资格预审通过的潜在投标人不足3方的，项目招标小组视情况重新发出招标公告或投标邀请书，重新组织资格预审。</li> <li>潜在投标人应承担所有与准备和参加投标有关的一切费用。不论投标的结果如何，招标人均无义务和责任承担这些费用。</li> <li>上海振华重工（集团）股份有限公司南通分公司为上海振华重工（集团）股份有限公司分公司。</li> <li>招标文件加盖上海振华重工（集团）股份有限公司公章。</li> <li>中标通知书以及落标通知书由上海振华重工（集团）股份有限公司招标中心签发。</li> <li>中标单位最终与上海振华重工（集团）股份有限公司南通分公司签订</li> </ol>

合同。

7. 招标人：上海振华重工（集团）股份有限公司南通分公司

地 址：南通经济开发区振华路 1 号

联系人：缪工 手机：15996660735

邮箱：[miaochenming@zpmc.com](mailto:miaochenming@zpmc.com) 或 [zpmcsupply@zpmc.com](mailto:zpmcsupply@zpmc.com)（同时发）

附件 1:

## 项目投标报名表

上海振华重工（集团）股份有限公司南通分公司：

我单位申请参加贵单位组织的低压岸电对接箱添置项目的投标（招标编号：ZPMC（南通）-ZB21-044），并遵守招标投标程序及有关规定。我方拟派担任本项目的联系人，全权代表我单位处理本次投标中的有关事务，并签署全部有关文件、协议及合同。我单位对授权联系人的签名负全部责任。具体情况如下，如有失实，由我方承担相应责任。

投标单位（人）名称	
企业性质	
项目联系人 及身份证号码	
联系电话/手机	
传 真	
E-mail	
通 信 地 址	
邮 政 编 码	
报名人（签章）：	
备注：本《投标报名表》信息必须完整准确填写，若由于投标方报名信息填写不完整准确造成的一切后果，招标方一概不负责任。	

附件 2：招标内容概述（如有需要可填写）

(1) 外形要求：

项 目	外 形		备注
箱体	主箱 插座 2 只	94cm×54cm× 109cm 长 宽 高	脚高 30cm 前板开门 (上下 铰链加大加厚 加接地线连接, 可锁) 前板、后板均 62cm× 62cm 可拆便于维修
			JLAS27-0402-S010 JLAS28-0402-S0350 一个插座带一个开关 和一个计量表
304 不锈钢	厚度不小于 2.0mm		前板、背板、脚厚度不 小于 2.0mm
防护要求	IP33		防腐蚀处理, 要求能在 三级污染的条件下运 行

(2) 内置要求

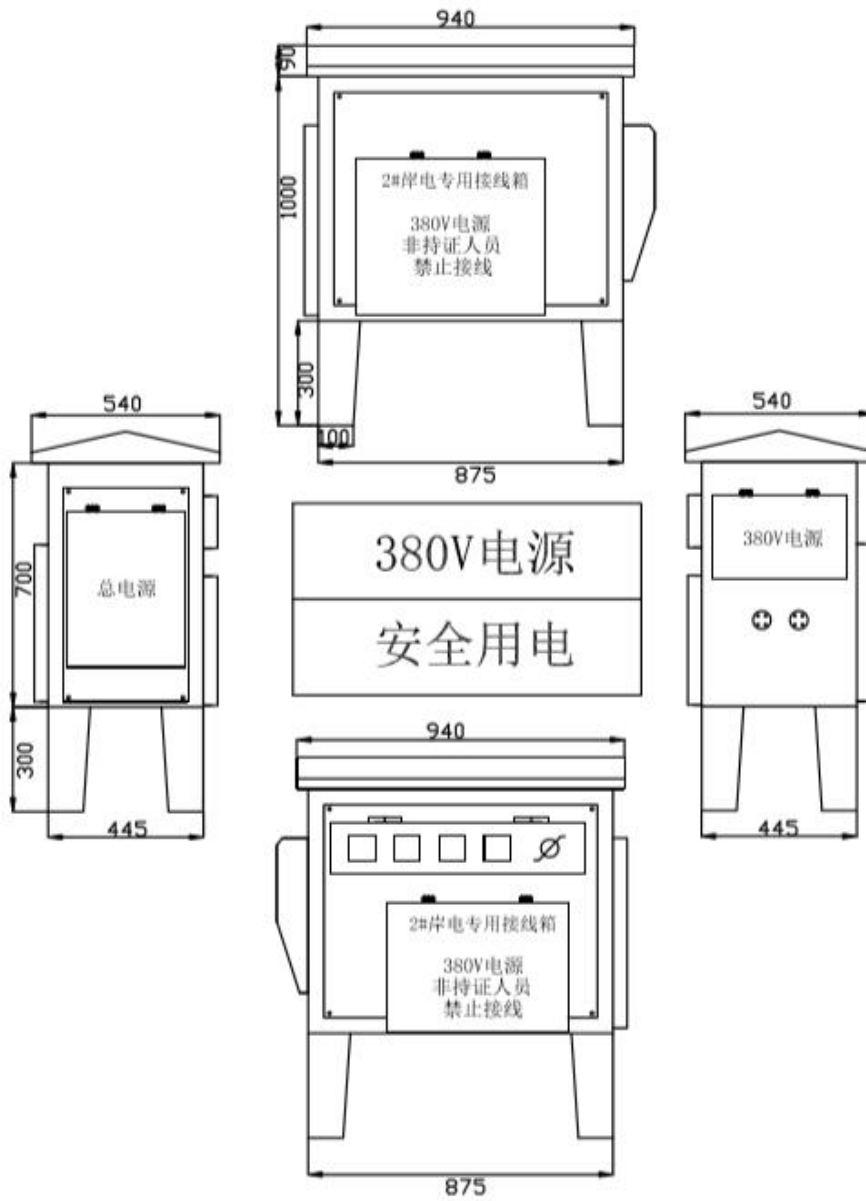
	型号	容量	数量	备注
刀开关	HS11-630/3	630A	1	
塑壳漏电断 路器	CM3L-125	125A	1 只	进、出线均铜排 连接
塑壳漏电断 路器	CM3L-63	63A	1 只	进、出线均铜排 连接
岸电专用插 座	JLAS27-0402-S010	380V	1 只	江苏健龙 线 16 平方
岸电专用插 座	LAS28-0402-S0350	380V	1 只	江苏健龙 线 35 平方
电压互感器		450V	3 只	
电流互感器		450V	3 只	
电压表	6L2	450V	1 只	
熔断器	RT18-630A		3 只	
浪涌保护器	SPD-40KA/4P (10/350)		1 只	
电度表	DT862-4 220/380V 1.5 (6) A (参考)		2 只	带 485 通讯接口, 可上传数据
主铜排	电解一级电工铜	25mm×4mm		横平竖直 外敷热缩管
分铜排	电解一级电工铜	20mm×3mm		同上
通讯模块	ZTCJ-4G-R485		2 只	江苏中天互联科

通讯服务费	2022年、2023年		2年	技有限公司
要求	国家现行的技术规范、规程及标准			

### 三、运行条件

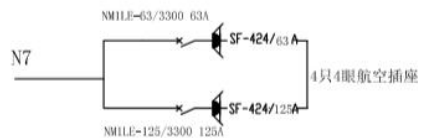
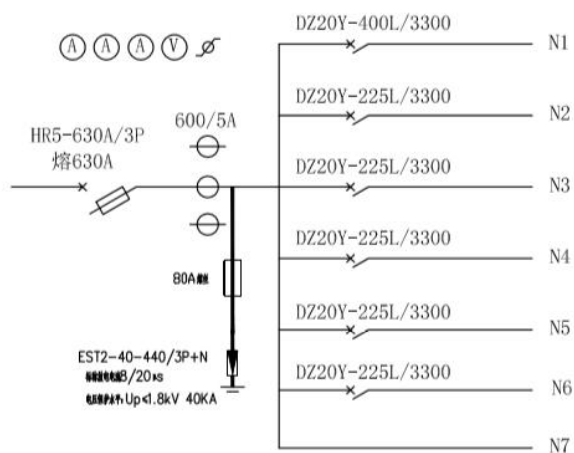
1. 额定绝缘电压                      450V
2. 额定工作电压                      400V±10%
3. 额定频率                            50HZ
4. 进线方式                            下进线
5. 数量                                 6只

2个插座低压岸电对接箱参考图：



外形尺寸图





系统图